

Notizie dalla Redazione

Da pubblicare sul Notiziario:

Articoli con foto dei modelli Ca.133, Cr.32, Mc.200 e Ro.57 di Marino De Bortoli

Photo File Mostra MXP Model Show 2014 Volandia, Stresa 2014, Varese 2014 di Paolo Sora e Edoardo Banfi

Articolo con foto dei figurini del Servizio Navale della GdF di Maurizio Boverio

Servizio fotografico Servizio Navale Guardia di Finanza di Civitavecchia di Livio Gonella

Foto disegni a colori uniformi Servizio Navale GdF da Museo Storico GdF

Articolo con foto sul P.38 in 1/48 italiano di Gianluca Cottone

Foto Museo Storico GdF Servizio Navale di Livio Gonella

Articolo con foto dei modelli F-47D AMI e P-47D USA di Valter Vaudagna.

Photofile sull'SH-90 di Roberto Zambon

Articolo con foto sul Me.262 di Carlo Beltramini

Articoli con foto sul Nieuport Ni.11 italiano in 1/48, Fiat G.50 prototipo in 1/48, T6 Texan italiano in 1/48 di Valter Vaudagna

Articolo con foto dell'H.M.S. Invincible in 1/700 di Maurizio Boverio

Articolo con foto della Locomotiva Big Boy in 1/87 di Rudy Lemmi

Articolo con foto sulla portaerei Ark Royal di Maurizio Boverio

Il disegno di copertina è tratto dal manuale "Flight Manual G.91-R4" T.O. NATO 1RF-G91-R4-1 20 MAY 1961

I tritici provengono dall'archivio Livio Gonella e sono una copia degli originali per l'R e l'Y mentre per il T è un lucido da originale, tutti in scala 1/20 ridotti a scala 1/48.

Si precisa che alcune misure non corrispondevano alla riduzione in scala 1/20 e che la qualità dei disegni, essendo molto vecchi, non è delle migliori.

Notiziario/Flash 3/2016 chiusi il 01/09/2016

Fine spedizione pubblicazioni 2/2016 27/05/2016

Roberto Bianchi
Livio Gonella

Quote per l'anno 2016

Socio junior (sotto i 18 anni)	€ 5,00
Socio senior (oltre 18 anni)	€ 25,00
Socio sostenitore (quota minima)	€ 35,00
Quota Europa	€ 35,00
Overseas US	\$ 50,00

Le rimesse potranno essere effettuate a mezzo bollettino postale o bonifico sul conto corrente postale nr.1006116915 intestato a I.P.M.S. ITALIA Via Cavour, 79/E20030 Senago - Milano
Codice IBAN IT 35 Q 07601 01600 001006116915

Notizie dal Comitato Direttivo

Cari amici Soci Ipms Italia

Come già anticipato nella riunione generale tenutasi a Volandia lo scorso marzo, uno degli obiettivi da porsi, per mantenere la nostra associazione al passo con i tempi e con gli omologhi europei, è una decisa evoluzione digitale, lenta ma progressiva, che ci porti nel tempo ad abbandonare o quantomeno limitare il tradizionale materiale cartaceo che tanto pesa sul nostro bilancio annuale. Pensare di partire nell'immediato con una versione integrale del Notiziario da scaricare sul PC è sicuramente non rispettoso delle esigenze di tutti i soci e soprattutto di coloro che tardano a informatizzarsi per le ragioni più varie. Per tali motivi si è quindi pensato di cominciare per piccoli passi, con la possibilità di scaricare, per chi lo desiderasse, almeno il foglio del "flash" che usualmente è allegato al notiziario stesso. In realtà attualmente già un cospicuo numero di soci (circa 120) fa il download periodico di questo foglio in formato pdf, pertanto è facile comprendere come tutto ciò costituisca in realtà un auspicabile allargamento di un'usanza già diffusa e quasi consolidata tra la gran parte di noi. Il materiale cartaceo possiede, almeno secondo la mia personale opinione, un fascino particolare, nell'essere maneggiato, visualizzato, letto e riletto più volte con la facilità di una rivista.

Con il passare del tempo però e del numero dei notiziari acquisiti, emergono quelli che sono gli evidenti aspetti negativi primo fra tutti la necessità di archiviazione e conservazione delle pubblicazioni in spazi domestici che in realtà non crescono in proporzione anzi sembrano rimpicciolirsi di fronte all'accumulo di materiale modellistico. Possedere tutti i numeri già pubblicati in passato ed evidentemente quelli futuri su una piattaforma digitale costituisce una facile soluzione a questo problema e, fornisce al singolo socio, se si riuscisse a fare un'opera di archiviazione per singolo argomento, anche la possibilità di ricercare l'oggetto d'interesse in un tempo decisamente ridotto rispetto a una ricerca manuale in un archivio impolverato.

Il mio pensiero è che nessun socio dovrà essere penalizzato da queste iniziative, infatti, manterremo comunque una base cartacea per chi la desiderasse, ma è ovviamente interesse di tutti facilitare il passaggio pressoché inevitabile verso una comoda ed economica soluzione, ed è altresì necessaria la collaborazione di tutti.

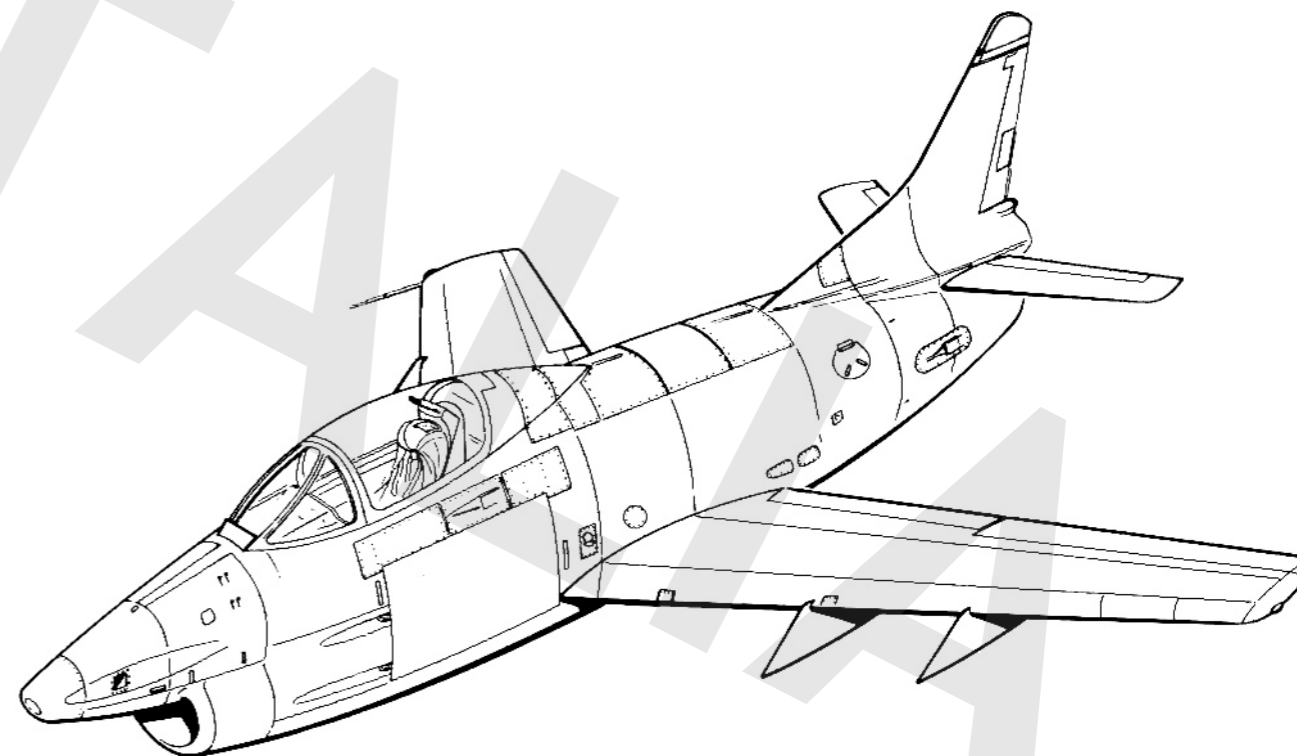
Il Direttore Nazionale David Magarelli



LUGLIO - SETTEMBRE 2016

Bollettino informativo della sezione italiana dell'International Plastic Modellers' Society

SPECIALE FIAT G.91 "GINA"



I TRITICI

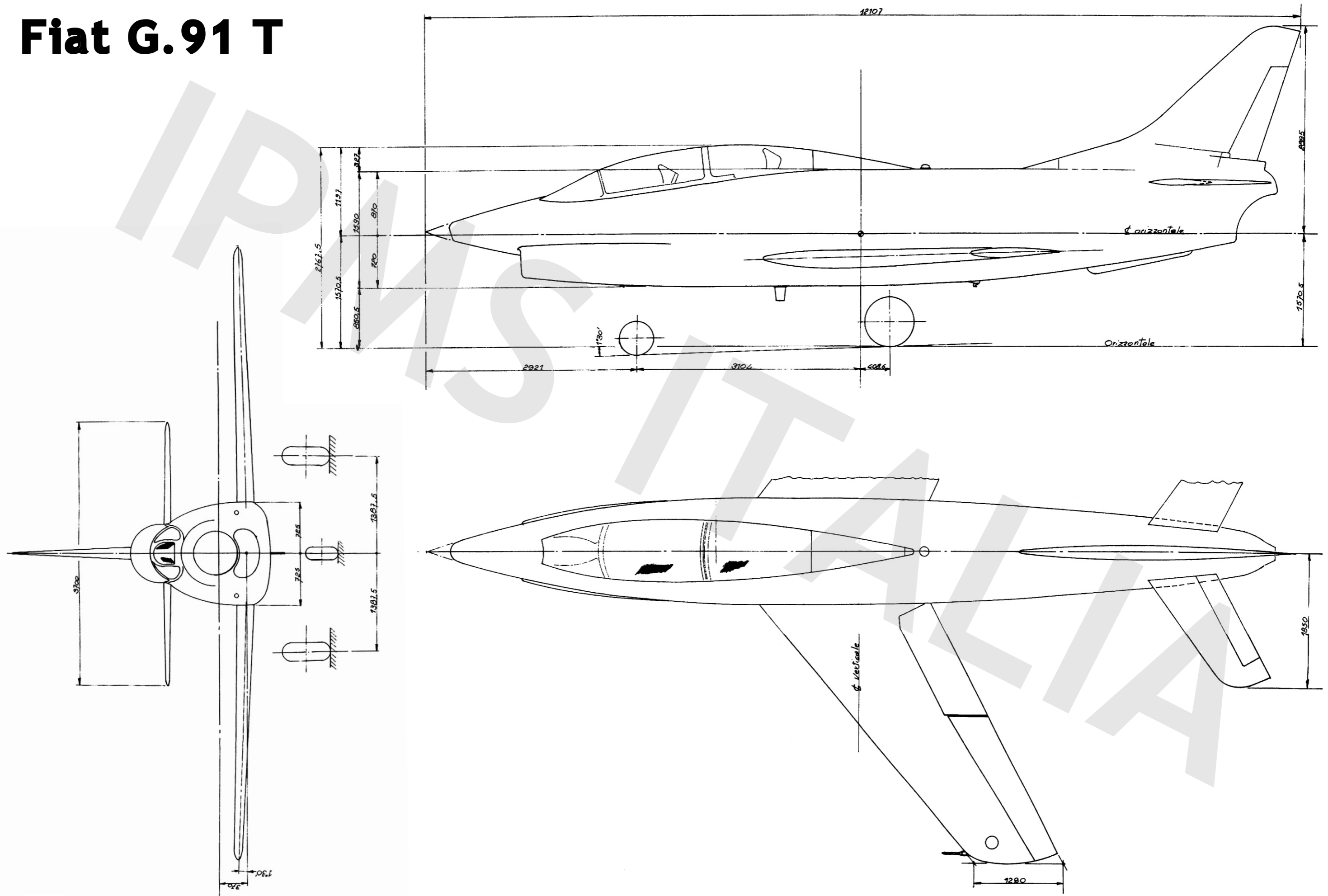
Autorizzazione del Tribunale di Modena n. 682 del 10/11/1985 - Stampato in proprio

Direttore Responsabile: Andrea Barlotti - Direttore di Redazione: Livio Gonella

Redazione I.P.M.S. ITALIA c/o Livio Gonella

Via Bepi Romagnoni, 152 Pal. A/12 - 00125 Acilia - Roma - E-mail: redazione@ipmsitalia.it

Fiat G.91 T



Fiat G.91 Y

